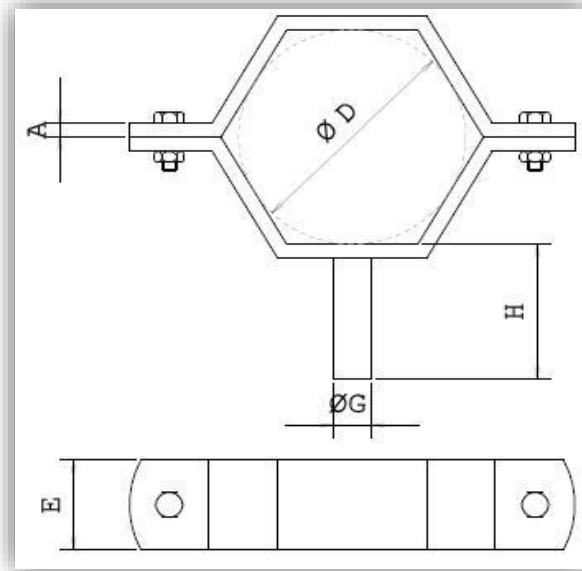


1EG - COLLARE ESAGONALE IN DUE PEZZI CON GAMBO



D	A	E	H	G	D	A	E	H	G
12	2,5	30	60	8	60,3	2,5	30	60	12
18	2,5	30	60	8	63,5	2,5	30	60	12
21,3	2,5	30	60	8	73	2,5	30	60	12
25,4	2,5	30	60	8	76,1	2,5	30	60	12
26,9	2,5	30	60	8	80	2,5	30	60	12
28	2,5	30	60	10	88,9	2,5	30	60	15
34	2,5	30	60	10	101,6	2,5	30	60	15
38	2,5	30	60	10	104	2,5	30	60	15
40	2,5	30	60	10	114,3	2,5	30	60	15
42,4	2,5	30	60	10	123	2,5	30	60	15
48,3	2,5	30	60	10	139,7	2,5	30	60	15
50	2,5	30	60	12	153	2,5	30	60	15
53	2,5	30	60	12	168,3	2,5	30	60	15
					204	2,5	30	60	15