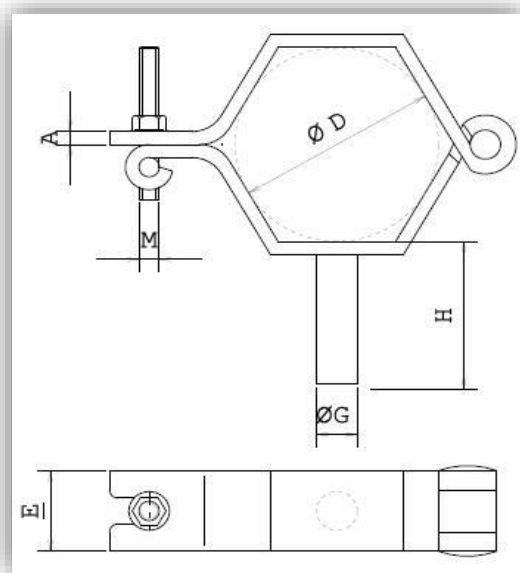


1ECG - COLLARE ESAGONALE A CERNIERA CON GAMBO



D	A	E	H	G	D	A	E	H	G
21,3	2,5	30	60	8	48,3	2,5	30	60	10
25,4	2,5	30	60	8	51/52	2,5	30	60	12
26,9	2,5	30	60	8	60,3	2,5	30	60	12
28	2,5	30	60	8	70	2,5	30	60	12
34	2,5	30	60	10	76,1	2,5	30	60	12
38	2,5	30	60	10	85	2,5	30	60	15
40	2,5	30	60	10	88,9	2,5	30	60	15
42,4	2,5	30	60	10	101,6	2,5	30	60	15
					104	2,5	30	60	15